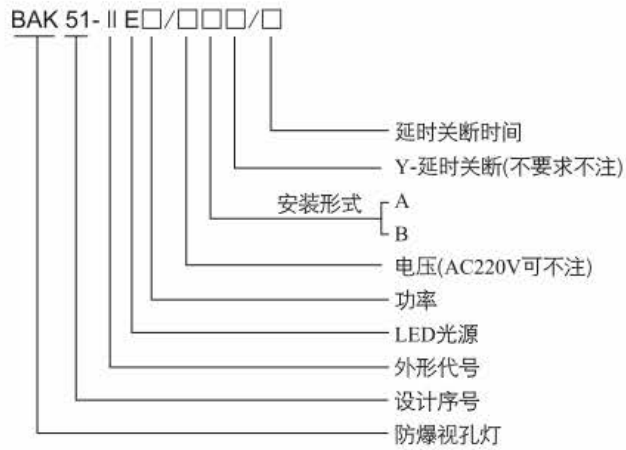


■ 型号含义



注: 1.需要触控开关请注明;
2.泛光(50度)请注明。



■ 适用范围

- 1区、2区ⅡA~ⅡC类爆炸性气体环境, 和/或21区、22区爆炸性粉尘场所环境;
- 温度组别: T1~T6;
- 户内、户外(IP66);
- 用于化工、炼油、石油开采、军工等危险场所供局部观察照明之用。

■ 产品特点

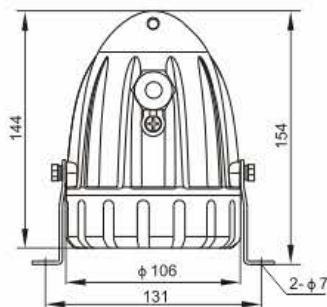
1. 铝合金压铸外壳, 表面高压静电喷塑, 外形美观;
2. 抗高能量冲击的钢化玻璃透明件, 不锈钢外露紧固件;
3. 光源采用LED, 绿色环保, 具有低能耗、免维护, 寿命长达10万小时;
4. 具有延时关断和触控开、关两种控制方式, 且开关内置, 用户不需另设照明开关, 延时时间可根据用户要求定制;
5. 可用于化学反应容器, 也可作小范围投光照用;
6. 钢管或电缆布线。

■ 主要技术参数

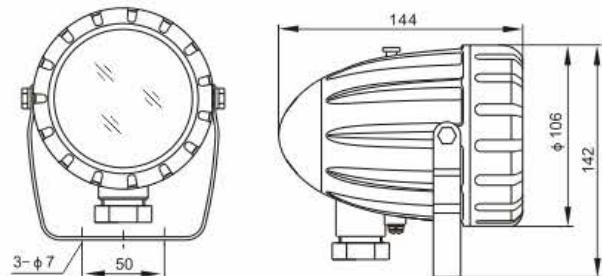
额定电压(V)	功率(W)	光源	延时关断时间(min)	防护等级	防腐等级	防爆标志	进线口螺纹(G)	电缆外径(mm)
12, 24, 36, 110, 220, 230, 240	6, 9	LED	5, 10	IP66	WF1, WF2*	Ex db ⅡC T6 Gb Ex tb ⅢC T80°C Db	1/2	φ8~φ10

*: 订购时需提出。

■ 外形及安装尺寸



安装形式A



安装形式B